

Консольные насосы

LC, MND, MNR

Технические характеристики

Архангельск (8182)63-90-72
Астана (7172)727-132
Астрахань (8512)99-46-04
Барнаул (3852)73-04-60
Белгород (4722)40-23-64
Брянск (4832)59-03-52
Владивосток (423)249-28-31
Волгоград (844)278-03-48
Вологда (8172)26-41-59
Воронеж (473)204-51-73
Екатеринбург (343)384-55-89
Иваново (4932)77-34-06
Ижевск (3412)26-03-58
Казань (843)206-01-48
Калининград (4012)72-03-81
Калуга (4842)92-23-67
Кемерово (3842)65-04-62
Киров (8332)68-02-04
Краснодар (861)203-40-90

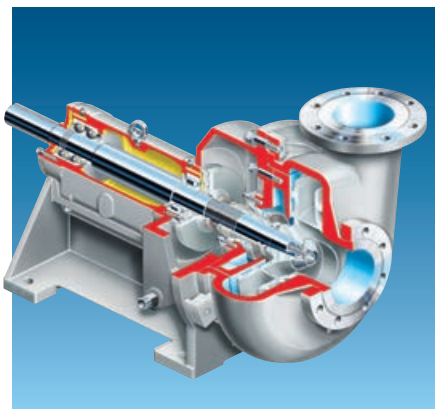
Красноярск (391)204-63-61
Курск (4712)77-13-04
Липецк (4742)52-20-81
Магнитогорск (3519)55-03-13
Москва (495)268-04-70
Мурманск (8152)59-64-93
Набережные Челны (8552)20-53-41
Нижний Новгород (831)429-08-12
Новокузнецк (3843)20-46-81
Новосибирск (383)227-86-73
Омск (3812)21-46-40
Орел (4862)44-53-42
Оренбург (3532)37-68-04
Пенза (8412)22-31-16
Пермь (342)205-81-47
Ростов-на-Дону (863)308-18-15
Рязань (4912)46-61-64
Самара (846)206-03-16
Санкт-Петербург (812)309-46-40

Саратов (845)249-38-78
Севастополь (8692)22-31-93
Симферополь (3652)67-13-56
Смоленск (4812)29-41-54
Сочи (862)225-72-31
Ставрополь (8652)20-65-13
Сургут (3462)77-98-35
Тверь (4822)63-31-35
Томск (3822)98-41-53
Тула (4872)74-02-29
Тюмень (3452)66-21-18
Ульяновск (8422)24-23-59
Уфа (347)229-48-12
Хабаровск (4212)92-98-04
Челябинск (351)202-03-61
Череповец (8202)49-02-64
Ярославль (4852)69-52-93

Киргизия (996)312-96-26-47 Казахстан (772)734-952-31 Таджикистан (992)427-82-92-69



LC для перекачки химически активных шламов



Стандарты

- Flowserve

Эксплуатационные параметры

- Подача до 8000 м³/ч
- Напор до 90 м
- Давление до 25 бар
- Температура до 140°C
- Удельный вес до 1,7

Конструктивные особенности

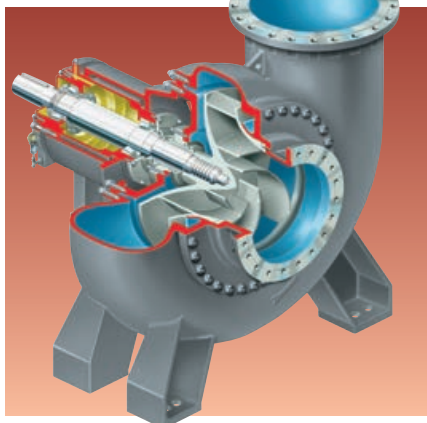
- Кольцевой отвод с тангенциальным напорным патрубком
- Жесткий цельный корпус подшипников с двумя радиально-упорными и одним радиальным роликовым подшипником
- Вал увеличенного диаметра повышенной прочности
- Варианты уплотнения вала:
 - сальниковое
 - одинарное или двойное торцевое
 - двойное торцевое уплотнение для высоких давлений
 - уплотнение для жидкостей с большим содержанием твердых частиц
 - уплотнение для насосов в глиноземном производстве
- Широкий выбор конструкционных материалов
- Рабочие колеса различной конструкции
- Соединение с приводом с помощью муфты или ременной передачи
- Шесть различных вариантов расположения и подключения привода
- Опции:
 - предвключенный шнек
 - система охлаждения камеры уплотнения

Модификации

- PL-C полупогружной консольный для перекачки химически активных шламов (конструкция без нижнего подшипника)
- LC-S полупогружной с трансмиссионным валом для перекачки химически активных шламов

См. бюллетень PS-10-11.

MND из твердых сплавов для циркуляции среды через абсорбер



Стандарты

- Flowserve

Эксплуатационные параметры

- Подача до 17 500 м³/ч
- Напор до 40 м
- Диаметр напорного патрубка от 600 до 1000 мм

Конструктивные особенности

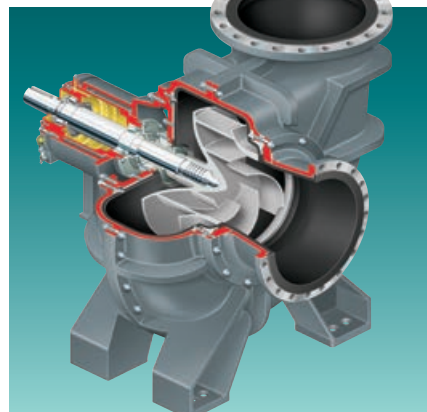
- Высокоэффективное диагональное рабочее колесо
- Широкий выбор конструкционных материалов
- Сменные кольца щелевых уплотнений корпуса
- Оппозитно установленные конические роликовые подшипники с базовым расчетным ресурсом L10 не менее 100 000 часов
- Механическое уплотнение для жидкостей с твердыми включениями и промывкой перекачиваемым продуктом
- Внешняя регулировка положения рабочего колеса
- Разборка насоса возможна как с приводной (задней), так и с полевой (передней) стороны

Модификации

- Для вертикальной установки
- MNR с резиновой футеровкой для циркуляции среды через абсорбер

См. бюллетень PS-10-32.

MNR с резиновой футеровкой для циркуляции среды через абсорбер



Стандарты

- Flowserve

Эксплуатационные параметры

- Подача до 17 500 м³/ч
- Напор до 40 м
- Диаметр напорного патрубка от 600 до 1000 мм

Конструктивные особенности

- Высокоэффективное диагональное рабочее колесо
- Сменная цельная футеровка корпуса из эластомерных материалов
- Корпус с радиальным разъемом
- Широкий выбор конструкционных материалов
- Сменные кольца щелевых уплотнений корпуса
- Оппозитно установленные конические роликовые подшипники с базовым расчетным ресурсом L10 не менее 100 000 часов
- Механическое уплотнение для жидкостей с твердыми включениями и промывкой перекачиваемым продуктом
- Внешняя регулировка положения рабочего колеса
- Разборка насоса возможна как с приводной (задней), так и с полевой (передней) стороны

Модификации

- Для вертикальной установки
- MND из твердых сплавов для циркуляции среды через абсорбер

См. бюллетень PS-10-32.

По вопросам продаж и поддержки обращайтесь:

Архангельск (8182)63-90-72
 Астана (7172)727-132
 Астрахань (8512)99-46-04
 Барнаул (3852)73-04-60
 Белгород (4722)40-23-64
 Брянск (4832)59-03-52
 Владивосток (423)249-28-31
 Волгоград (844)278-03-48
 Вологда (8172)26-41-59
 Воронеж (473)204-51-73
 Екатеринбург (343)384-55-89
 Иваново (4932)77-34-06
 Ижевск (3412)26-03-58
 Казань (843)206-01-48
 Калининград (4012)72-03-81
 Калуга (4842)92-23-67
 Кемерово (3842)65-04-62
 Киров (8332)68-02-04
 Краснодар (861)203-40-90

Красноярск (391)204-63-61
 Курск (4712)77-13-04
 Липецк (4742)52-20-81
 Магнитогорск (3519)55-03-13
 Москва (495)268-04-70
 Мурманск (8152)59-64-93
 Набережные Челны (8552)20-53-41
 Нижний Новгород (831)429-08-12
 Новокузнецк (3843)20-46-81
 Новосибирск (383)227-86-73
 Омск (3812)21-46-40
 Орел (4862)44-53-42
 Оренбург (3532)37-68-04
 Пенза (8412)22-31-16
 Пермь (342)205-81-47
 Ростов-на-Дону (863)308-18-15
 Рязань (4912)46-61-64
 Самара (846)206-03-16
 Санкт-Петербург (812)309-46-40

Саратов (845)249-38-78
 Севастополь (8692)22-31-93
 Симферополь (3652)67-13-56
 Смоленск (4812)29-41-54
 Сочи (862)225-72-31
 Ставрополь (8652)20-65-13
 Сургут (3462)77-98-35
 Тверь (4822)63-31-35
 Томск (3822)98-41-53
 Тула (4872)74-02-29
 Тюмень (3452)66-21-18
 Ульяновск (8422)24-23-59
 Уфа (347)229-48-12
 Хабаровск (4212)92-98-04
 Челябинск (351)202-03-61
 Череповец (8202)49-02-64
 Ярославль (4852)69-52-93

Киргизия (996)312-96-26-47 Казахстан (772)734-952-31 Таджикистан (992)427-82-92-69

Единый адрес для всех регионов: fvr@nt-rt.ru || www.flowserve.nt-rt.ru